


**GF3 SLIM Endhülsen-Set (5 Stück)**

für Glasfaserstab Ø 3 mm, Gewinde RTG Ø 3 mm


Art.-Nr.: 20950





EDELSTAHLSCHRAUBE  
EDELSTAHLSCHRAUBE  
EDELSTAHLSCHRAUBE  
EDELSTAHLSCHRAUBE  
EDELSTAHLSCHRAUBE

VIDEO




GF3 SLIM

Hier klicken Video

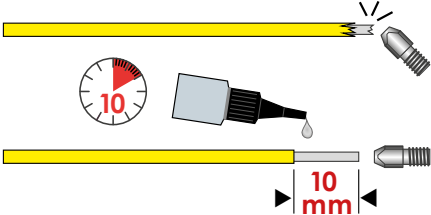
Hier klicken Produktinformationen

Verstaubar in der GF3 SLIM Zubehörbox



\*Musterbild - Box nicht enthalten

Reparaturanleitung Endhülse



DATEN	
ART.-NR.	20950
GEWICHT KG	0,0024 kg
ABMESSUNGEN 1 STÜCK	L 10,5 x B 18 X H 6 mm
MATERIAL	Edelstahl
EAN-CODE	9120045477665

**VORTEILE**

- Ersatzteil für GF3 SLIM Glasfaserstab Ø 3 mm
- Edelstahl
- Gewinde RTG Ø 3 mm

**BESCHREIBUNG**

Enhülse mit Gewinde RTG Ø 3 mm aus Edelstahl für GF3 SLIM Glasfaserstab Ø 3 mm. Passend für GF3 SLIM Glasfaserstab oder Ersatzglasfaserstab Ø 3 mm. Kompatibel zu allen RUNPOTEC Zubehörteilen mit RTG Ø 3 mm Gewinde. Durch das Adaptergewinde (Art.Nr. 20955) auch mit Kabelziehstrümpfen, Sucherspitzen, Kabelziehschlaufen mit Gewinde oder RC2 Inspektionskamera kompatibel.

**Anwendungsfilm:** einen kurzen, sehr informativen Anwendungsfilm können Sie durch Scannen des QR-Codes oder auf [www.runpotec.com](http://www.runpotec.com) ansehen.

**Lieferumfang:** 5 x Endhülse mit Gewinde RTG Ø 3 mm - Edelstahl

**INFORMATION**

**Verwendung mit:**  
**GF3 SLIM - Kabeleinziehwerkzeug**  
 inkl. digitalem Meterzähler  
 20 m - Art.-Nr.: 10207  
 30 m - Art.-Nr.: 10208  
 50 m - Art.-Nr.: 10209



**GF3 SLIM - Kabeleinziehwerkzeug**  
 ohne Meterzähler  
 20 m - Art.-Nr.: 10210  
 30 m - Art.-Nr.: 10211  
 50 m - Art.-Nr.: 10212



**GF3 SLIM Ersatzglasfaserstab Ø 3 mm**  
 20 m - Art.-Nr.: 20952  
 30 m - Art.-Nr.: 20953  
 50 m - Art.-Nr.: 20954

